

Ghid pentru elaborarea proiectului de diploma.
Domeniul de licență-Inginerie Mecanică.

**UNIVERSITATEA “DUNAREA DE JOS “ DIN GALAȚI
FACULTATEA DE INGINERIE BRĂILA
Domeniul de licență: INGINERIE MECANICĂ**

GHID

PENTRU ELABORAREA PROIECTULUI DE DIPLOMA

Decan,
Conf.ec.dr.ing. Adrian Mihai GOANȚĂ

Întocmit,
Prof.dr.ing. Gavril AXINTI

BRĂILA 2009

Facultatea de Inginerie Braila

I. NORME METODOLOGICE GENERALE DE ALEGERE A TEMEI LUCRĂRII DE DIPLOMA

- Proiectele de diplomă se anunță de către catedrele de specialitate cu cel puțin un semestru- până la un an universitar înaintea datei de susținere în comisia de diplomă.
- Un cadru didactic îndruma un maxim de lucrari de diploma hotărât prin decizia catedrei de specialitate unde este coordonatorul de lucrare.(de obicei 3-5 lucrări).
- O lucrare de diploma poate avea dubla îndrumare (2 coordonatori), în cazul lucrărilor tehnico-economice sau a lucrărilor speciale.
- Aceeași temă (cu particularități diferite, precizate prin temă,) poate fi tratată de maxim doi studenți/absolvenți).
- Temele (titlurile) lucrărilor de diploma vor fi afișate la avizierul catedrei care realizează îndrumarea lucrării, precizându-se: absolventul, coordonatorul, specializarea studentului.
- Temele (titlurile) lucrărilor de diploma pot fi propuse și de către studenți, urmând a fi avizate de către cadrul didactic îndrumător, Șeful de Catedră și Decan.

In cazul in care absolventul, prin tema abordata, prezinta o realizare practica deosebita, participa la modernizarea bazei materiale din laboratoare, sau prezintă sintetic lucrarea în cadrul sesiunii cercurilor științifice studentești, nota obtinuta în urma sustinerii va reflecta aceasta contributie.

Dupa alegerea temei pentru proiectul de diploma studentii, vor completa **Cererea tip pentru alegerea lucrării de absolvire** (anexa 1), pe care o vor depune la secretariatul catedrei coordonatoare.

Confirmarea temei aleasa/propusa de student și a cadrului didactic îndrumător se va face de către conducerea Facultății.

Cadrele didactice îndrumătoare vor completa formulare tip pentru:

- Tema de diploma (anexa 2);
- Referatul de evaluare a proiectului de diploma (anexa 3).

Referatul îndrumătorului, prin care este evaluat, cu nota, conținutul lucrării, va fi predat de către acesta, la Secretariatul Facultății cu cel puțin două săptămâni înainte de susținerea examenului de absolvire.

În cazul respingerii lucrării de absolvire de către îndrumător,

absolventul nu îndeplinește condițiile de a se înscrie la examenul de absolvire

II. NORME METODOLOGICE DE REDACTARE A LUCRĂRII DE DIPLOMA

1.1 Tipologia și structura proiectului de diploma

1.2 Volumul și forma de prezentare a proiectului de diploma

1.3 Recomandări pentru redactarea părților caracteristice ale proiectului

1.3.1 Introducere

1.3.2 Analiza stadiului actual al temei

1.3.3 Contribuții teoretice și aplicative la soluționarea temei

A. Pentru partea tehnică a proiectului de diploma

B. Pentru partea economică sau proiectul cu caracter tehnico-economic

1.3.4 Concluzii

1.3.5 Bibliografia

1.3.6 Opis

1.1 Tipologia și structura proiectelor de diploma

Având în vedere cunoștințele variate pe care studenții profilului mecanic le asimilează în timpul anilor de studii, proiectele de diploma pot fi concepute ca având un caracter:

a. preponderent tehnologic - proiectul având 2 părți distincte; una organologică de dimensionare, iar cealaltă tehnologică de fabricație; partea tehnologică a proiectului fiind cea mai extinsă; Proiectul trebuie să conțină în mod obligatoriu cel puțin o planșă A2 cu prezentarea produsului și fișe tehnologice de fabricație, eventual desfășurarea procesului tehnologic de fabricație sau punere în operă a produsului;

b. preponderent organologic-de utilaj sau echipament- proiectul având 2 părți distincte; una tehnică de dimensionare iar cealaltă de prezentare a obiectului temei; ambele părți au pondere egală și în mod obligatoriu proiectul trebuie să conțină desene de ansamblu, desene de execuție, scheme, caiete de sarcini, instrucțiuni de utilizare sau exploatare, fișe tehnice, prospecte de prezentare, etc. Realizarea unei părți tehnologice la aceste proiecte de diplomă depinde de hotărârea

Ghid pentru elaborarea proiectului de diploma. Domeniul de licență-Inginerie Mecanică.

îndrumătorului de proiect; Proiectul trebuie să conțină în mod obligatoriu min. două planșe A2, realizate în tuș pe calc sau realizate pe hârtie albă prin proceduri IT; (se acceptă și scheme de acționare hidraulică, electrică, cinematică, pneumatică, cu condiția respectării standardelor de reprezentare și simbolizare adecvate;

- c.preponderent managerial**, proiectul avand 2 parti distincte; una tehnică de prezentare obiectiv, iar cealalta de prezentare a părții manageriale de realizare sau de organizare a obiectivului temei; Proiectul trebuie să conțină în mod obligatoriu cel puțin o planșă A2 cu prezentarea obiectivului și scheme de prezentare a structurii și conceptului managerial al temei; Ambele părți pot avea ponderi egale sau la hotărârea îndrumătorului, cu condiția respectării principiilor minimale impuse.
- d. preponderent de cercetare**, în acest caz tema de proiect pleacă de la analiza domeniului de aplicare, prin evidențierea aspectelor critice ale soluțiilor existente și precizarea aportului temei propuse la înlăturarea deficiențelor semnalate și a modului prin care soluția propusă rezolvă tema. În situația în care tema de cercetare rezolvă numai anumite aspecte din cele semnalate se va preciza în mod explicit dificultatea întâmpinată în rezolvarea integrală a temei. Dacă tema de cercetare se bazează în mod preponderent pe date experimentale ridicate din producția curentă și critică soluțiile actuale în mod evident va prezenta date experimentale sau ridicate pe modele de simulare sau prototipuri virtuale care să confirme că soluțiile propuse prin proiect răspund cerințelor propuse.
- e.preponderent inovativ** , proiectul avand 2 parti distincte; una de prezentare a obiectului inovativ al temei, de prezentare a obiectului rezolvat de tema de proiect, față de soluțiile cunoscute iar cealaltă, tehnica de prezentare a obiectului temei ce poate fi: metodă, metodă și dispozitiv, procedură, metodă și instalație, metodă și produs, principiu și realizare sau punere în operă, etc. Tema trebuie să conțină în mod firesc date economice comparative între soluții, date de eficiență a soluției sau soluțiilor propuse, date de analiză economică și tehnologică;
- f.de dotare, cu execuție fizică**, - proiectul avand 2 parti distincte; una tehnica de dimensionare a obiectivului studiat, ca la a sau b, iar cealalta de execuție fizică și punere în funcțiune a obiectivului. Aceste proiecte au rolul de dezvoltare a bazei tehnice a laboratoarelor de specialitate ale universității și vor folosi materiale și manoperă puse la dispoziție de universitate sau de sponsori. Contribuția autorului proiectului trebuie să fie exclusivă de proiectare, urmărire tehnologică și experimentală și numai în condiții speciale financiară și dovedită cu acte contabile.
- g. mixtă**, proiectul avand mai multe parti distincte; una de prezentare a
-

Ghid pentru elaborarea proiectului de diploma. Domeniul de licență-Inginerie Mecanică.

obiectului inovativ al temei, una tehnică, una tehnologică, una economică și una de prezentare a obiectului rezolvat de tema de proiect, față de soluțiile cunoscute iar unele de tehnică de prezentare a principiului fundamental al temei ce poate fi: tehnică, tehnologică, economică, managerială, inovativă sau inventică, metodă, metodă și dispozitiv, procedură, metodă și instalație, metodă și produs, principiu și realizare sau punere în operă, etc.

Toate proiectele de diploma ale studentilor de la profilul Inginerie Mecanică trebuiesc să încadreze într-unul din tipurile amintite anterior, iar dacă specificul temei nu permite dezvoltarea ei în cele două părți specifice, se vor trata în cadrul proiectului **doua părți distincte**, dar legate principial, care să acopere domeniile temei.:

- O anumită parte a unui proiect de diploma poate fi numită **tehnică** dacă face apel la cunoștințele tehnice specifice domeniului construcțiilor de mașini. În această secțiune s-ar putea trata subiecte ca: proiectare a unor mașini, utilaje, echipamente, acționări, simularea pe calculator a comportării dinamice a mașinilor sau utilajelor proiectate, concepția de acționare hidraulică a unui utilaj sau echipament, etc.
- O parte a unui proiect este **tehnologică**, dacă face parte din domeniul execuției tehnologice sau mașini unelte, sau proceduri tehnice sau tehnologice sau sisteme de mașini, procese tehnologice, proiectarea unor tehnologii de execuție pe mașini-unelte automate, semiautomate sau cu comanda numerică, modelarea proceselor tehnologice, optimizarea proceselor de execuție, etc.
- O parte a unui proiect este **inovativă** dacă acea parte are caracter de noutate absolută în raport cu stadiul cunoscut al domeniului abordat și prezentat în lucrare. Acest caracter poate fi susținut fie cu un depozit de invenție depus și înregistrat la OSIM fie cu un brevet sau certificat de invenție emis anterior pe numele absolventului, conducătorului științific sau unui colectiv din care face parte unul din cei doi.
- Un proiect de diplomă poate fi considerat **de cercetare** dacă anumite părți ale acestuia au caracter de cercetare, fac referire la metode și tehnici experimentale, folosește și include date experimentale ridicate fie pe obiective existente fie pe obiective nou create, cu scopul îmbunătățirii unui produs, proces, sistem, etc.

În cazul în care o parte a proiectului de diploma face referiri numai la noțiuni și cunoștințe din cadrul unor domenii specializate ca: mediu, agricol, protecție a mediului, resurse tehnice și tehnologice, energetică,

Ghid pentru elaborarea proiectului de diploma. Domeniul de licență-Inginerie Mecanică.

restructurare și reorganizare tehnică și tehnologică, resurse, reabilitare tehnică, economică și reorganizare, marketing, contabilitate, finante, managementul resurselor umane, etc, acea parte va fi considerata ca parte **specifică** putand fi inclusa in proiectul de diplomă cu precizarea contribuției la fondul obiectului de studiu al temei..

Proiectul de diploma cu caracter dublu, ca de exemplu, tehnico-economic, tehnico-inovativ, tehnologico-managerial, etc., este un proiect complex care presupune utilizarea cunostintelor asimilate in cadrul mai multor discipline de invatamant, modul de utilizare a acestor cunostinte nepermitand separarea proiectului in doua sectiuni distincte.

Temele unor astfel de proiecte ar putea fi:

- Studiul oportunitatii fabricării unor produse noi.
- Studiul oportunității utilizării unor tehnologii noi.
- Analiza valorii utilizata in optimizarea proiectarii sau fabricării unui produs, utilizării unei tehnologii, alegerea unui proces, etc.
- Studii de fezabilitate.
- Proiectarea sistemelor de productie.
- Studiul oportunitatii reorganizarii si restructurarii unei societati comerciale.
- Proiectarea sistemului informational pentru o societate comerciala.

Pornind de la misiunea si obiectivele invatamantului de inginerie mecanică vor fi apreciate in mod deosebit temele care imbina intr-un ansamblu problemele tehnice cu cele economice, tehnologice, inovative, de cercetare, etc., urmarind impactul economic al masurilor tehnice sau, invers, materializarea unor deziderate economice in solutii si configuratii tehnice, fara a fi neglijate si implicatiile socio-umane ale acestora.

1.2 Volumul si forma de prezentare a proiectului de diploma

Din punct de vedere al formei de prezentare, proiectul de diploma va cuprinde doua parti componente: **partea scrisa si partea grafica.**

Partea scrisa a proiectului de diploma va avea un numar de pagini cuprins intre 70 si 80. Acest numar se distribuie intre partea tehnica si partea economica sau tehnologică a proiectului de diploma(daca este cazul) in proportii egale, in proportii de aproximativ 70% cu 30%, sau invers, 30% cu 70%.

La redactarea materialului scris si la intocmirea materialului grafic se vor respecta prescriptiile standardelor in vigoare. Dintre standardele cu caracter general se vor consulta si respecta urmatoarele:

Ghid pentru elaborarea proiectului de diploma. Domeniul de licență-Inginerie Mecanică.

- STAS 6443-88: Publicatii periodice. Prezentarea redactionala a articolelor;
- STAS 6857/2-77: Documentatia tehnica in constructia de masini. Conditii generale pentru documente scrise.

Proiectul de diploma se va redacta pe coli de format A4, la un rand pe pagina, marimea fontului Times New Roman, 12, cu 2,0 cm sus (top) si jos (bottom), 3,0 cm la stanga (left) si 1,0 la dreapta (right), mirror. Va fi utilizat un header 1,5 cm (cu Times New Roman, 12 titlul lucrarii/titlul capitolului) si un footer care va cuprinde paginatia cu cifre arabe.(Vezi anexa 4)

Coperta si prima pagina a partii scrise (care constituie subcoperta), vor fi identice si vor indica tema proiectului, numele si prenumele absolventului, numele si prenumele cadrului didactic indrumator si anul elaborarii (vezi anexa 1)

Pagina a doua constituie Tema proiectului care se va completa pe formulare de forma celui din anexa 2, cu datele si semnaturile prevazute.

Pagina a treia, rezumatul, de maxim o pagina, reprezinta o redactare concisa si precisa a continutului proiectului, a ideilor esentiale, urmata de o scurta sinteza a rezultatelor, a concluziilor si a recomandarilor. Va cuprinde scopul temei, stadiul realizarii in productie sau cercetare, solutiile personale si principalele metode adoptate pentru finalizarea acestora, in final se va face referire la utilitatea lucrarii si la aplicatiile ei practice.

Pagina a patra a proiectului va contine cuprinsul lucrarii redactate conform STAS, folosind numerotarea zecimala.

In continuare urmeaza continutul propriu-zis al proiectului care se va redacta sistematic, clar si concis, evitand scrierea repetata a unor formule, explicatii simple, etc.

Relatiile si figurile se vor numerota pe capitole, in ordine cronologica, recomandandu-se ca, dupa numarul figurii, sa se specifice continutul acesteia.

De exemplu:

"Fig. 3.4. Balanta capacitatii de productie a utilajelor".

Se recomanda ca fiecare capitol sa inceapa pe o pagina noua, pastrand constanta distanta de la marginea de sus a foii la titlul capitolului.

Cifrele care indica numarul relatiei se vor include intre paranteze si se vor alinia pe verticala. Redactarea textului se va face la persoana a 3a. Atat in text cat si in

Ghid pentru elaborarea proiectului de diploma. Domeniul de licență-Inginerie Mecanică.

partea grafica se vor utiliza simbolurile si terminologiile conform standardelor in vigoare, chiar daca in documentatiile utilizate apar alte notatii. De asemenea este necesar ca simbolurile si notatiile utilizate sa fie uniforme in toata lucrarea.

La redactare se indica, in majoritatea cazurilor ca relatiile sa se scrie separat de text, repartizate aproximativ simetric fata de latimea hartiei, iar semnificatia fiecarui coeficient se indica intr-un rand separat, in ordinea in care acesta apare in relatia respectiva. De exemplu:(anexa 4).

in care:

$$P = F.v \qquad (3.4)$$

F -este forta principala, in N

v- viteza miscarii principale, in m/s

In cazul in care se utilizeaza multe simboluri si coeficienti, se poate indica semnificatia acestora intr- o lista de simboluri si notatii, in cadrul unei subdiviziuni distincte de la inceputul proiectului.

Referintele in text la relatiile de calcul din proiect se fac prin indicarea numarului de ordine al relatiei respective, scris intre paranteze, de exemplu: "inlocuind in relatiile (3.9) si (3.10) se obtine....."

Tabelele se dispun in cadrul proiectului acolo unde sunt amintite, si se numereaza; numarul de ordine fiind precedat de cuvantul "Tabelul", care se scrie in partea dreapta sus, deasupra acestuia.

Pentru orice relatie sau scheme de principiu preluate din literatura de specialitate se va indica in mod obligatoriu sursa bibliografica printr-o trimitere de forma: "folosind metoda descrisa in [11, pag. 23] s-a obtinut...". Prima cifra indica pozitia publicatiei citate in lista bibliografica de la sfarsitul proiectului.

Schitele explicative referitoare la problematica tratata vor fi intocmite la dimensiunile necesare si vor fi incluse in text fara chenar. Se recomanda ca aceste figuri sa fie executate folosind programe software specializate.

La transcrierea calculelor se vor evita cele marunte si demonstratiile simple, punandu-se accentul pe algoritmul esential. Dupa scrierea formulei, relatiei, cu simboluri corespunzatoare, dupa semnul "=" urmeaza inlocuirea in aceasta, a valorii finale, fara relatii si calcule intermediare.

In cazul repetarii unor calcule pentru valori numerice diferite, nu se vor prezenta toate calculele individuale, ci dupa scrierea algoritmului pentru o valoare reprezentativa, restul se va prezenta centralizat sub forma tabelara.

Partea grafica va cuprinde elemente specifice temei, care de la caz la caz, pot fi:

Ghid pentru elaborarea proiectului de diploma. Domeniul de licență-Inginerie Mecanică.

- desene de ansamblu, subansamble, si desene de executie (pentru reperetele de complexitate ridicata) concepute de autor sau reeșite din dimensionarea realizată de autor;
- scheme de acționare hidraulică, pneumatică sau electrică, cu respectarea standelor de simbolizare;
- scheme de prelucrare pe utilaje complexe;
- scheme de reglare tehnologica;
- scheme de amplasare a utilajelor;
- scheme cinematice;
- plane de operatii reprezentative;
- scheme de file de programare;
- diagrame ridicate experimental sau cu ajutorul calculatorului;
- scheme logice;
- grafice sau diagrame rezultate din listinguri de calculator, obținute din analize sau studii teoretice sau pe modele numerice;
- studii de design.

Numarul concret si volumul planselor se vor stabili de comun acord cu conducatorul proiectului. Orientativ pentru un proiect cu caracter tehnic se recomanda un numar de 2 - 2,5 formate A1, iar pentru un proiect cu caracter economic un numar de 1 - 1,5 formate A1.

Aceasta se va prezenta pe formate standardizate și la o scară corespunzătoare. Regulile de reprezentare grafică trebuie să fie conform standardelor în vigoare. **Este recomandat ca cel puțin o parte din planșe vor fi realizate în medii CAD-CAE (în medii speciale de proiectare asistată CATIA, SolidWorks, AutoCAD etc.), studiate în cadrul facultății.**

În calculul volumului părții grafice a proiectului nu sunt socotite decât planșele elaborate de student și nu documentația grafică preluată din sursa de documentare.

De asemenea, aspectul părții grafice nu trebuie să genereze impresia încadrării cu orice preț în volumul recomandat. Scara la care se fac reprezentările grafice trebuie corelată cu gradul de relevanță a reprezentării în general, cu nivelul de semnificație a detaliilor și cu densitatea de informație ce trebuie transmisă.

În partea scrisă trebuie să existe referiri și explicații pentru fiecare planșă. Este necesară prezentarea scrisă atât a conținutului și funcționării fiecărui utilaj, echipament sau mașină cât și a S.D.V.-ului sau altui element conceput în cadrul proiectului.

Pe desenele de ansamblu trebuie să se specifice: principalele caracteristici

Ghid pentru elaborarea proiectului de diploma. Domeniul de licență-Inginerie Mecanică.

tehnice impuse prin temă cât și caracteristici rezultate din dimensionarea specifică, modul de reglare, instructiuni cuplare, conectare, de exploatare, conditii tehnice, caracteristici importante, etc.

Desenele de executie (de definitie), trebuie sa fie intocmite conform normelor internationale cu evitarea cotarilor simbolizate care pun pe executant in situatia de a cauta un numar mare de standarde si norme. Desenele de execuție (de definitie, conform metodologiei I.S.O.), trebuie sa contina toate pretentiile proiectantului referitoare la functionarea piesei respective, fără nici o posibilitate de interpretare în mai multe feluri. In directia intocmirii desenului de definire a piesei, trebuie sa se plece de la premiza ca el reprezinta o documentatie de conceptie completa care circula in special in atelierele de proiectare constructiva si tehnologica, urmand ca in sectiile de productie sa ajunga numai desenele de operatie din planele de operatie.

Partea grafica se va executa pe hartie de calc sau alba folosind tus negru sau chiar colorat. La elaborarea materialului grafic se va tine cont de prescriptiile standardelor de specialitate.

Formatele desenelor si scarilor de reprezentare se vor alege astfel incat suprafata planselor sa fie folosita cat mai util, fara spatii goale mari si fara mărimi nejustificate.

Listingerile programelor scrise se prezintă într-o anexa separata de lucrare, prezentată de obicei la finele proiectului la ANEXE. In functie de volumul efortului depus pentru elaborarea acestora indrumatorul proiectului poate reduce numarul necesar de formate ale partii grafice sau alte cerinte ale proiectului de diploma.

1.3 Recomandari pentru redactarea partilor caracteristice ale proiectului

1.3.1 Introducere

In introducerea se va arata necesitatea studierii domeniului careia ii apartine tema propusa, precum si importanta subiectului proiectului de diploma pentru domeniul studiat.

Se va arata clar si concis obiectul si scopul proiectului, problemele care au trebuit sa fie analizate si rezolvate in lucrare si modul general de solutionare a acestora.

Se vor face scurte referiri la masura in care proiectul contribuie la rezolvarea sau imbunatatirea problemelor, respectiv solutiilor studiate. Introducerii ii vor fi afectate maxim 3-4 pagini.

1.3.2 Analiza stadiului actual al temei

Ghid pentru elaborarea proiectului de diploma. Domeniul de licență-Inginerie Mecanică.

Scopul acestei secțiuni este de a face o sinteză a documentării teoretice de a prezenta nivelul atins în cercetarea pe plan național și internațional și caracteristicile generale ale domeniului în care se face lucrarea. În acest sens se recomandă un studiu amănunțit a literaturii de specialitate referitoare la acest subiect.

În finalul acestui capitol după ce s-a prezentat stadiul actual al temei trebuie să se facă referiri la scopul și metoda utilizată în cadrul proiectului de diploma la "valoarea" adăugată cercetării, referiri care să justifice angrenarea în proiectul curent. Volumul acestui capitol este de 5...10 pagini.

1.3.3 Contribuții teoretice și aplicative la soluționarea temei

A. Pentru partea tehnică a proiectului de diploma

Acesta fiind capitolul de bază al proiectului, se va prezenta contribuția personală a absolventului la rezolvarea temei. În funcție de tema aleasă acum se va descrie pe larg fie metodologia urmată fie tehnologia sau soluția constructivă de bază concepută. Din modul de expunere trebuie să rezulte clar care sunt elementele preluate și care sunt cele originale propuse de candidat.

Dacă subiectul ales presupune culegerea unor date inițiale în partea de început a acestui capitol se prezintă modul lor de culegere și prelucrare. Dacă este cazul se pot face referiri la calculul principalilor parametri statistici, verificarea normalității repartiției sau la determinarea erorilor de măsurare și stabilirea preciziei metodei de culegere sau măsurare folosite.

În continuare, se poate trece la prezentarea soluțiilor constructive propuse, cu ajutorul unor scheme, pentru ca apoi să se fundamenteze soluțiile propuse prin:

- calcule cinematice și dinamice;
- calcule termice și termodinamice
- calcule electrice, hidraulice, pneumatice;
- calcule de dimensionare și verificare;
- calcule de stabilire a diferitelor profile de scule;
- calcule tehnologice; etc.

Calculul va fi însoțit de schițe explicative la mărimea impusă de complexitate și eventual de gabarit. Diferitele soluții constructive noi vor fi dimensionate și verificate cu ajutorul calculului de rezistență caracteristic. Aceste calcule de rezistență se pot referi la: arbori, lagăre, transmisii mecanice, carcase, scule, dispozitive, etc.

Dacă obiectul temei are un caracter pur tehnologic, se vor prezenta diferite variante de itinerar tehnologic, făcându-se o analiză atât individuală cât și comparativă a variantelor.

Ghid pentru elaborarea proiectului de diploma. Domeniul de licență-Inginerie Mecanică.

Mare atentie se va acorda calculelor de optimizare, care trebuie sa stea la baza determinarii parametrilor constructivi si tehnologici principali. Pe langa calculele amintite, în acest capitol trebuie sa se prezinte descrieri constructive, functionale si tehnologice ale utilajelor, S.D.V.-urilor si tehnologiilor prezentate in detaliu pe plansele din partea grafica.

In final datele (rezultatele) obtinute se pot prezenta sub forma tabelara sau de diagrame. Tabelele si diagramele vor fi insotite de interpretari specifice cât și comparative cu rezultate similare din bibliografie.

Aspecte legate de tehnica securitatii muncii vor fi tratate aparte in cadrul unui subcapitol (paragraf) special al proiectelor de diploma.

B. Pentru partea economica sau proiectul cu caracter tehnico-economic

In aceasta parte se va prezenta clar care este obiectivul cercetarii, care este situatia actuala in problema cercetata, cu puncte tari si puncte slabe, de ce este necesara cercetarea si care sunt implicatiile economice ale acestora. Se vor prezenta argumente economice, se va face o comparație între costurile si efectele procesului studiat. Se va urmări prezentarea fenomenului atat in manifestarile lui calitative cat si cantitativ, in acest sens, se vor utiliza formule, diagrame, se vor elabora reprezentari grafice pentru corelatiilor dintre variabilele procesului. Se va initia modelarea procesului studiat si simularea desfasurarii lui in vederea validarii modelului propus. Se vor utiliza analize factoriale pentru izolarea si cuantificarea influentei factorilor. Se vor cauta modalitati de functionare si solutii optime.

Unde este cazul, se vor genera experimente care vor fi prelucrate statistic pentru identificarea tendintelor iar concluziile se vor prezenta intr-o forma cat mai sugestiva si accesibila.

Se vor descrie in mod distinct metodele utilizate, avantajele si dezavantajele acestora în cunoasterea fenomenului, gradul de eroare pe care îl introduc. Se vor analiza comparativ metodele cu similitudinile si diferentele pe care le presupun. Se va proceda, astfel, la analiza si optimizarea metodelor. Se recomandă utilizarea tabelelor pentru a ușura interpretarea datelor. Se vor defini cu precizie conceptele folosite si se va opera cu sistematizari si clasificari. Se vor utiliza sau construi indicatori globali sau specifici care sa reflecte cât mai fidel esenta fenomenului, dar în acelasi timp, să acopere cat mai multe din specificitatile acestuia.

Se vor analiza economic, comparativ, solutiile tehnice propuse și vor fi sustinute fiecare cu calcule economice. Se vor prezenta deschiderile pe care acestea le genereaza in mediul de desfasurare a procesului cercetat. Eventual se vor estima bugetele necesare pentru realizarea acestor solutii.

Se vor face asimilari ale procesului cercetat cu procese cunoscute transferandu-se, astfel, in domeniul studiat, metode si concluzii validate de practici pentru fenomene si procese asemanatoare. Se va investiga zona de valabilitate a acestora.

Ghid pentru elaborarea proiectului de diploma. Domeniul de licență-Inginerie Mecanică.

Se vor emite ipoteze privind evolutia in viitor ale aspectelor studiate, se vor genera previziuni si prognoze in acest sens, estimandu-se efectele probabile in paralel cu costurile. Se va evalua impactul socio-uman al solutiilor propuse si se va evidentia potentialul uman necesar pentru infaptuirea lor.

Se vor contura interfete intre procesul sau fenomenul studiat si celelalte elemente ale mediului economic in care acesta se dezvolta, formulandu-se exigentele necesare pentru realizarea integrarii.

In sfarsit, acolo unde este cazul se vor genera obiective pentru sistemele studiate, strategii si linii de conduita pentru atingerea obiectivelor, precum si modalitati de control si validare a realizarilor. Utilizarea tehnicii de calcul este absolut necesara atat ca utilitate de calcul si analiza cat si ca demonstratie a abilitatii de manuire a calculatorului de absolvent.

Aspectele tehnice, economice, de cercetare, inovative, etc., vor fi prezentate în cadrul acestei părți sub forma unor **breviare de calcul**, fiecare breviar rezolvând o anumită latură a proiectului. Se recomandă, funcție de temă, abordarea următoarelor breviare de calcul:

- Breviar de calcul cinematic;
- Breviar de calcul dinamic,
- Breviar de calcul termic;
- Breviar de calcul organologic;
- Breviar de calcul hidraulic (hidrostatic);
- Breviar de calcul economic;
- Breviar de calcul tehnologic, etc.

3.3.4 Concluzii

Vor cuprinde intr-o forma cat mai concisa si pe puncte principale rezultate obtinute in tema tratată, subliniindu-se contributia adusa prin propriile preocupări. Se vor scoate in evidenta elementele de noutate ale lucrarii. Daca rezultatele obtinute pot fi aplicate in activitatea industrială sau economica se vor face recomandarile corespunzatoare.

1.3.5 Bibliografia

Lista bibliografica a lucrarilor consultate se da o singura data, la sfarsitul proiectului sau la sfarsitul unei parti a proiectului de diploma (daca este cazul). Ea va cuprinde lucrarile consultate numerotate, prezentate in ordine alfabetica dupa numele primului autor.

Se vor introduce in lista bibliografica numai acele lucrari care au fost direct utilizate in proiect si deci care într-un mod sau altul au contribuit la realizarea lucrarii.

Ghid pentru elaborarea proiectului de diploma.
Domeniul de licență-Inginerie Mecanică.

Elementele referinței bibliografice (conform STAS 6158-70):(anexa 4)

- carti si monografii tehnice: numele si prenumele autorului (prenumele cu initiale); titlul cartii; traducerea titlului; numarul editiei; locul publicarii; editura; anul publicarii; numar de volume.
- articole sunt: numele si prenumele autorului (prenumele cu initiale) traducerea titlului; titlul revistei; volum si numar; anul aparitiei; paginile intre care figureaza lucrarea.

1.3.6 Opis

In opis se va specifica numarul de pagini al partii scrise, numarul de figuri si tabele incluse in partea scrisa, numarul de desene cu specificarea for matelor existente cat si numarul de formate A1, A2 sau A3..

Ghid pentru elaborarea proiectului de diploma.
Domeniul de licență-Inginerie Mecanică.

Anexa 1

UNIVERSITATEA "DUNAREA DE JOS" DIN GALATI
FACULTATEA DE INGINERIE BRAILA
CATEDRA: STMA

Nr. ____/____2007
APROBAT
DECAN

**Cererea tip pentru alegerea
lucrării de absolvire**

Subsemnatul.....
absolvent al Facultatii de Inginerie Braila, specializarea.....
.....
promotia....., rog sa-mi aprobatii repartizarea temei
pentru lucrarea de absolvire intitulata.....
.....
.....
.....
.....

Sub conducerea stiintifica.....
.....
cu sustinerea in sesiunea.....

Data

.....

Semnatura

.....

APROBAT
Sef catedra,
.....

Facultatea de Inginerie Braila

Ghid pentru elaborarea proiectului de diploma.
Domeniul de licență-Inginerie Mecanică.

Anexa 2

**UNIVERSITATEA "DUNAREA DE JOS" DIN GALATI
FACULTATEA DE INGINERIE BRAILA**

Nr.____/____2007
**APROBAT
DECAN**

**TEMA
PROIECTULUI DE DIPLOMA**

Student.....

.....
Denumirea temei.....

.....
Principalele caracteristici tehnice.....

.....
Principalele caracteristici economice.....

.....
Continutul partii scrise (capitole principale).....

.....
Continutul partii desenate.....

Sef catedra,
(Numele, Prenumele, Semnatura)

Indrumator,
(Numele, Prenumele, Semnatura)

Ghid pentru elaborarea proiectului de diploma.
Domeniul de licență-Inginerie Mecanică.

Anexa 3

**UNIVERSITATEA "DUNAREA DE JOS" DIN GALATI
FACULTATEA DE INGINERIE BRAILA**

REFERAT

asupra proiectului de diploma al
candidatului.....

Subsemnatul.....conducator de
proiect al candidatului, am verificat proiectul e diploma si am constatat urmatoarele:

1) Tema proiectului este:.....
.....

2) Tratarea problemelor impuse prin tema s-au rezolvat in felul urmator:
.....
.....
.....
.....

3) Partea grafica a fost realizata dupa cum urmeaza:
.....
.....
.....

In concluzie, proiectul absolventului poate (nu poate) fi prezentat spre sustinere in
fata comisiei, cu nota:.....

CONDUCTATOR PROIECT,

.....
(Numele, Prenumele, Semnatura)

Facultatea de Inginerie Braila

Anexa 4

Formatul proiectului pentru tehnoredactare computerizată (exemplu)

Titlu capitol Times New Roman 18pt, Bold

Subcapitol 1 (Times New Roman 16pt, Bold)

Subcapitol 2 (Times New Roman 14pt, Bold)

Subcapitol 3 (Times New Roman 12pt, *Italic*)

<10 mm> Textul se va redacta in format Times New Roman cu mărimea caracterelor de 12pt, Justify la un rând distanță.

Formatul paginii: A4 cu margini: stânga 30mm, dreapta 10mm; sus 10 mm, jos 10 mm.

Paginile se vor numerota în partea de sus în dreapta, în forma pagina curentă/ nr. Total de pagini proiect..

Figurile vor avea dimensiunile corespunzătoare încadrării în pagină și vor fi poziționate central.

Error!

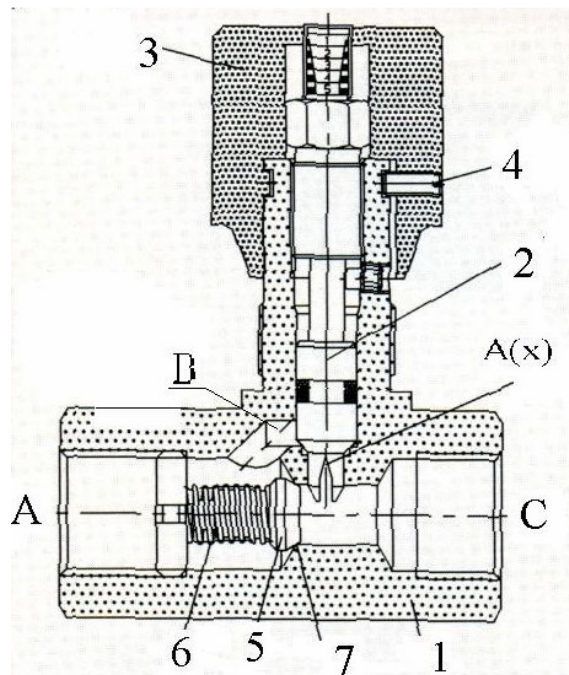


Fig.1.1 Denumire figură.

1).corp; 2) organ de închidere; 3) manșon; 4) știft;
 5) taler; 6) arc; 7) scaunul supapei;

Ghid pentru elaborarea proiectului de diploma.
Domeniul de licență-Inginerie Mecanică.

Fig.<nr capitol>.<nr figura>. Caractere Times New Roman de 10pt bold

Denumire figură. Caractere Times New Roman de 10pt

Conținut figură. Caractere Times New Roman de 10pt italic.

Tabelul 1 (Times New Roman 10pt bold italic)

titlu tabel (Times New

Roman 10pt italic)

| | | |
|--|--|--|
| | | |
| | | |

Ecuțiile se vor scrie în Microsoft equation (*insert →object →Microsoft equation 3.0*). Se vor poziționa central și se vor numerota conform model de mai jos

(ex : ecuație <nr. capitol><nr.ecuație>)

$$f(x) = x^3 + x/2 + \dots \quad (1.1)$$

Referințele bibliografice se vor menționa în cadrul părții scrise prin inserarea numărului de identificare în paranteze pătrate.

Exemplu:

[1] **Axinti G. ș.a.**, *Aționări hidraulice și pneumatice*. Editura Impuls, București, 2006,pg 123-132.

[2] **Ispas C. ș.a.**, *Mașini-unelte. Mecanisme de reglare*. Editura Tehnică, București, 1997, pg. 12 132.

Anexa 5(Exemplu prima pagina de interior si coperta)

UNIVERSITATEA "DUNAREA DE JOS" DIN GALATI

FACULTATEA DE INGINERIE BRAILA

CATEDRA

LUCRARE DE DIPLOMA

***OPTIMIZAREA PROCESULUI TEHNOLOGIC DE FABRICATIE
A ECHIPAMENTULUI DE VIBROPERCUTIE VH-21.PROMEX.***

AUTOR

*Absolvent **Virgil TOMSA***

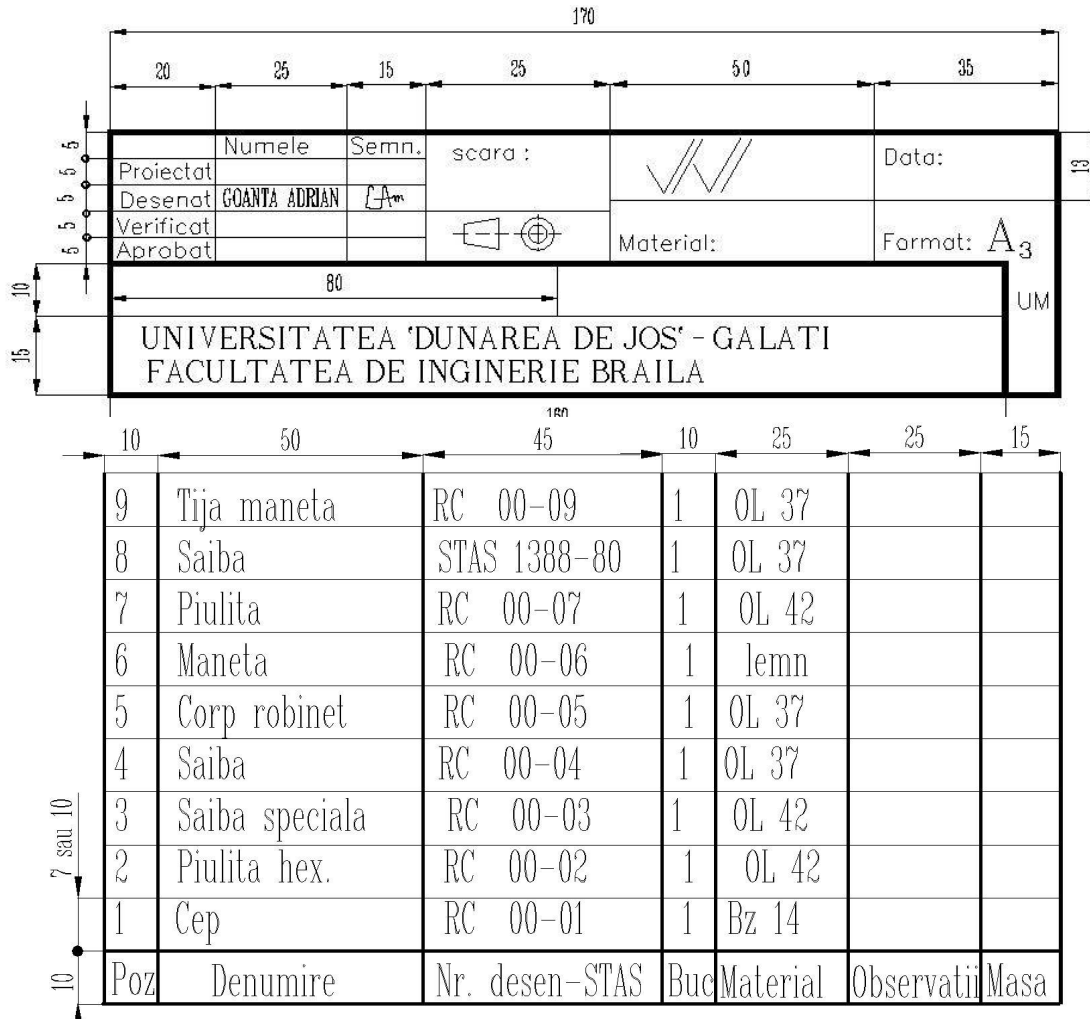
CONDUCATOR STIINTIFIC

Prof. dr. ing. **Petru Ioan PETCU**

Iunie 2009

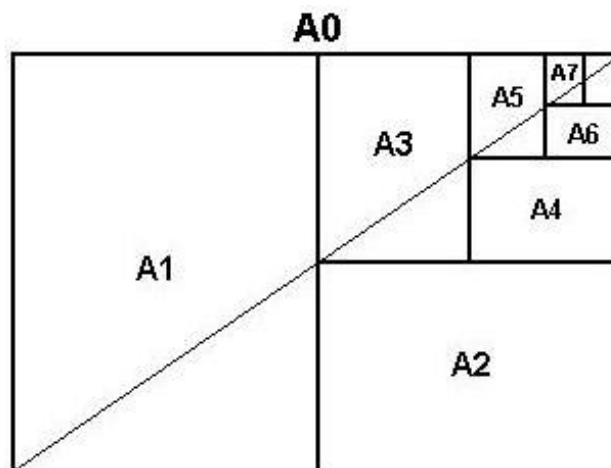
Ghid pentru elaborarea proiectului de diploma.
Domeniul de licență-Inginerie Mecanică.

Anexa 6 (Exemplu pentru indicator si tabel de componenta si dimensiunile formatului de desinare)



FORMATE STANDARDIZATE

| Format | Dimensiuni planse (mm) |
|--------|------------------------|
| A0 | 841 x 1189 mm |
| A1 | 594 x 841 mm |
| A2 | 420 x 594 mm |
| A3 | 297 x 420 mm |
| A4 | 210 x 297 mm |
| A5 | 149 x 210 mm |



Ghid pentru elaborarea proiectului de diploma.
Domeniul de licență-Inginerie Mecanică.

Anexa nr. 7. ***Liniera paginilor în partea scrisă a lucrării de diplomă.***

Se consideră pagina format **A4** a părții scrise a lucrării de diplomă, cu chenar realizat în dimensiunile prezentate în figura de mai jos. (sus- 10 mm, dreapta -10 mm, jos-10 mm, stânga 30 mm.).

| | | | | | | | | |
|--------------------------------------------------------------------------------------------------------------------------------------------------------------------------------------------------------------------------------------------------------------------------------------------------------------------------------------------------------------------------------------------------------------------------------------------------------------------------------------------------------------------------------------------------------------------------------------------------------------------------------------------------------------------------------------------------|----------------------------------------------------------------------------------------------------------------------------------------------------------------------------------------------------------------------------------------------------------------------------------------------------------------------------------------------------------------------------------------------------------------------------------------------------------------------------------------------------------------------------------------------------------------------------------------------------------------------------------------------------|--------------------------------------------------------|---------------------------------------------------------------------------------------------------------------------|-------------|--|----------------------------------------|--|--|
| 30mm | 45 mm mm | 15 | | | | | | |
| | <table border="1" style="width: 100%; border-collapse: collapse;"> <tr> <td style="width: 30%; text-align: center; vertical-align: middle;"> FACULTATEA de INGINERIE BRĂILA (*) </td> <td style="width: 40%; text-align: center; vertical-align: middle;"> SISTEM COMPLEX DE MONITORIZARE A STĂRII DE RĂSPUNS A SISTEMELOR DE DISIPARE A ENERGIEI SEISMICE (**) </td> <td style="width: 30%; text-align: center; vertical-align: middle;">pg. x/xx</td> </tr> <tr> <td></td> <td style="text-align: center; vertical-align: middle;"> MEMORIU de PREZENTARE (***) </td> <td></td> </tr> </table> | FACULTATEA de INGINERIE BRĂILA (*) | SISTEM COMPLEX DE MONITORIZARE A STĂRII DE RĂSPUNS A SISTEMELOR DE DISIPARE A ENERGIEI SEISMICE (**) | pg. x/xx | | MEMORIU de PREZENTARE (***) | | |
| FACULTATEA de INGINERIE BRĂILA (*) | SISTEM COMPLEX DE MONITORIZARE A STĂRII DE RĂSPUNS A SISTEMELOR DE DISIPARE A ENERGIEI SEISMICE (**) | pg. x/xx | | | | | | |
| | MEMORIU de PREZENTARE (***) | | | | | | | |
| <p>Legenda:</p> <p>(*)- Denumirea Facultatii unde se elaboreaza proiectul de diploma; (**)- Denumirea proiectului de diploma, conform titlului stabilit prin fisa de nominalizare a temei- Anexa 1 (***)-Partea corespunzatoare a proiectului, conform listei:</p> <ul style="list-style-type: none"> ▪ Memoriu de prezentare, ▪ Memoriu de calcul tehnic, ▪ Memoriu de calcul economic, ▪ Memoriu de calcul tehnologic, ▪ Caiet de sarcini, ▪ Notiță tehnică, ▪ Prospect, etc. (la hotarârea conducătorului științific) <p>x-pagina curentă a părții scrise; xx-nr. total de pagini scrise ale proiectului.</p> | | | | | | | | |
| A4 (210 x 297) | | | | | | | | |